

発信器

	型 式	寸法(mm)	
		取付	レバ-長
レバ-可変型	TAL-S23	φ220	※1

※1：ご指示により決定

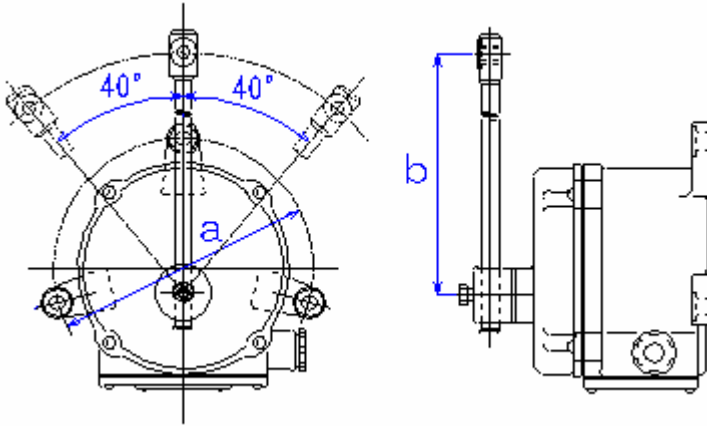
受信器

	型 式	寸法(mm)			内部 EL照明	光度 加減器
		外径	可視径	取付		
天井吊下パノラマ型	3LR-200B	φ410	80×80°	φ380	○	別置
壁掛型	SD-200	φ250	φ207	φ220	○	○
	SL-200	φ250	φ207	φ220	○	別置
	SE-200	φ250	φ207	φ220	×	—
	SD-150	φ200	φ165	φ180	○	○
	SL-150	φ200	φ165	φ180	○	別置
	SE-150	φ200	φ165	φ180	×	—
計器盤組込型	MFL-200	φ246	φ210	φ230	○	別置
	MFL-180	φ215	φ186	φ204	○	別置
埋込丸型	FL-200S	φ250	φ200	φ235	○	別置
	FE-200S	φ250	φ200	φ235	×	—
	FL-150	φ250	φ170	φ230	○	別置
	FE-150	φ250	φ170	φ230	×	—
	HE-150	φ224	φ170	φ205	×	—
	FL-150S	φ200	φ156	φ186	○	別置
	FE-150S	φ200	φ156	φ186	×	—
	FL-130S	φ200	φ125	φ186	○	別置
	FE-130S	φ200	φ125	φ186	×	—
埋込角型	FL-130	□150	φ125	□124	○	別置
	FE-130	□150	φ125	□124	×	—
	FL-130WT ※2	□150	φ125	□124	○	別置
	FL-100	□120	φ103	□100	○	別置
	FE-100	□120	φ103	□100	×	—
	FL-100WT ※2	□120	φ103	□100	○	別置
	FL-90	□100	φ103	□90	○	別置
	FE-90	□100	φ103	□90	×	—
	FL-90WT ※2	□100	φ103	□90	○	別置

※2：取付表面防水型

◇発信器

型式：TAL-S23



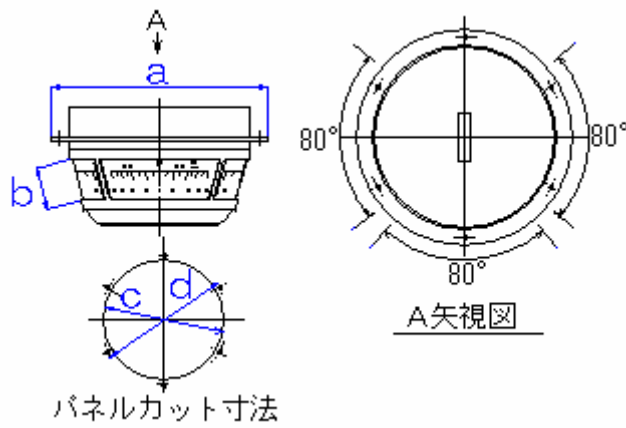
寸法表(mm)

型式	S23
a	220
b	※1

※1：ご指示により決定

◇受信器

型式：3LR-200B

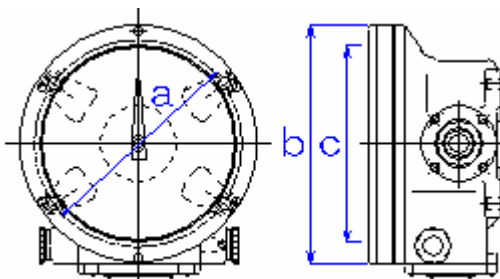


パネルカット寸法

寸法表(mm)

型式	200B
a	410
b	80
c	350
d	380

型式：SD-□□□

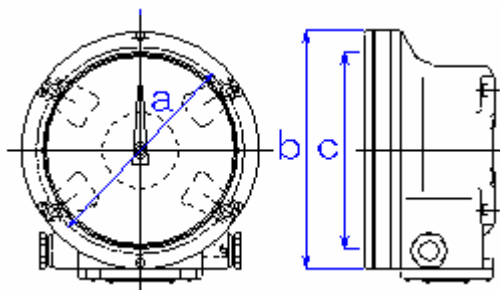


寸法表(mm)

型式	200	150
a	220	180
b	250	200
c	207	165

舵角指示器 外形寸法(2/4)

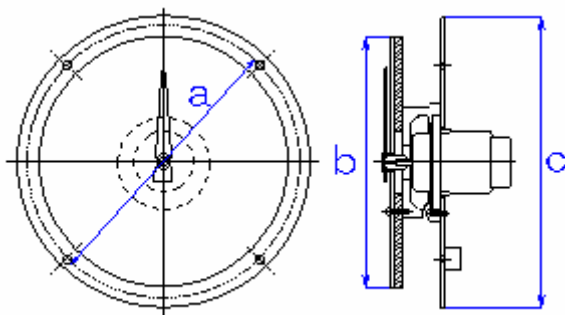
型式：SL-□□□、SE-□□□



寸法表(mm)

型式	200	150
a	220	180
b	250	200
c	207	165

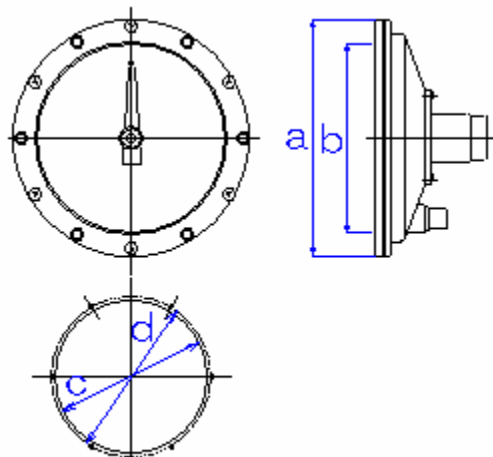
型式：MFL-□□□



寸法表(mm)

型式	200	180
a	230	204
b	210	186
c	246	215

型式：FL-200S



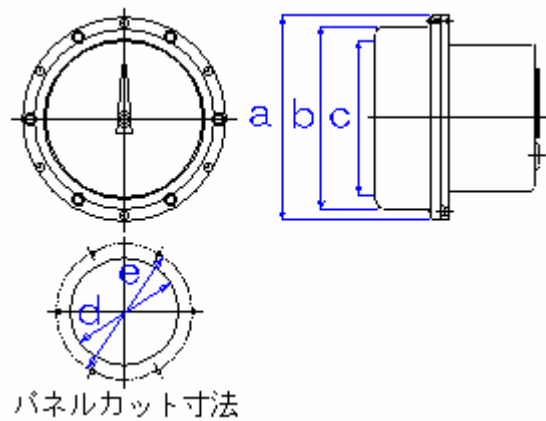
パネルカット寸法

寸法表(mm)

型式	200S
a	250
b	200
c	222
d	235

舵角指示器 外形寸法(3/4)

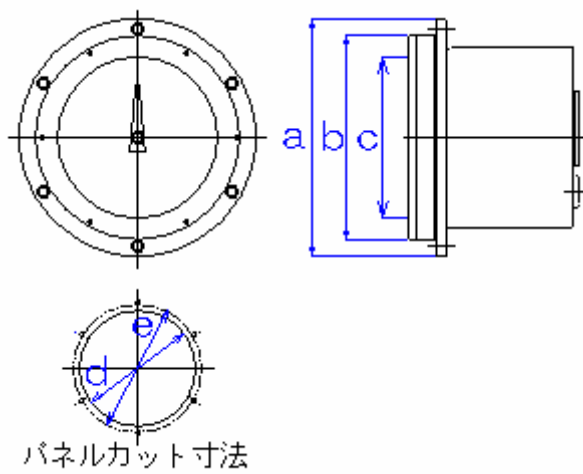
型式：HE-150



寸法表(mm)

型式	150
a	224
b	200
c	170
d	165
e	205

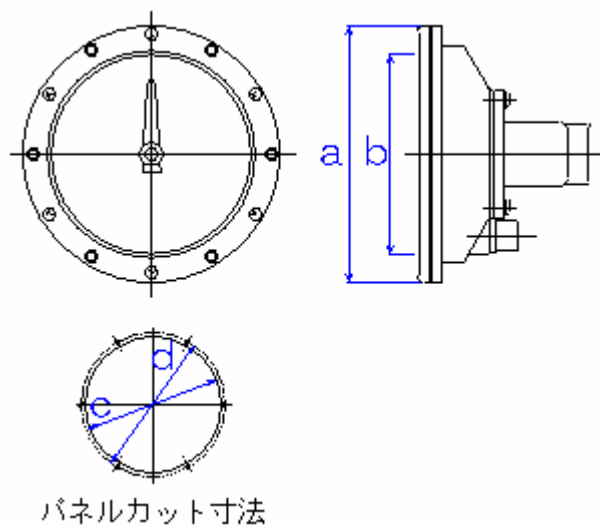
型式：FL-150、FE-150



寸法表(mm)

型式	150
a	250
b	216
c	170
d	205
e	230

型式：FL-150S、FE-150S

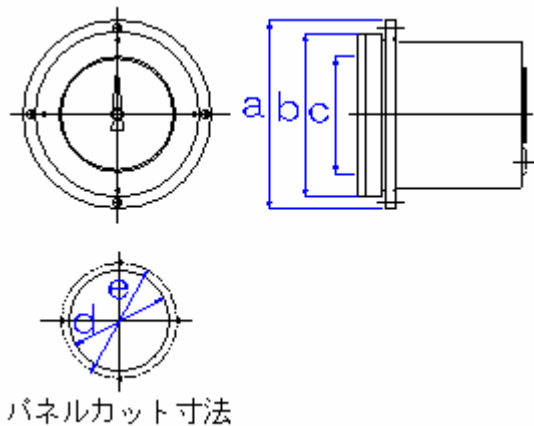


寸法表(mm)

型式	150S
a	200
b	156
c	175
d	186

舵角指示器 外形寸法(4/4)

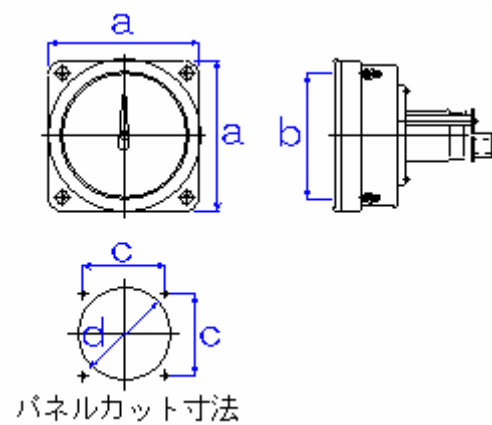
型式 : FL-130S、FE-130S



寸法表(mm)

型式	130S
a	200
b	173
c	125
d	160
e	186

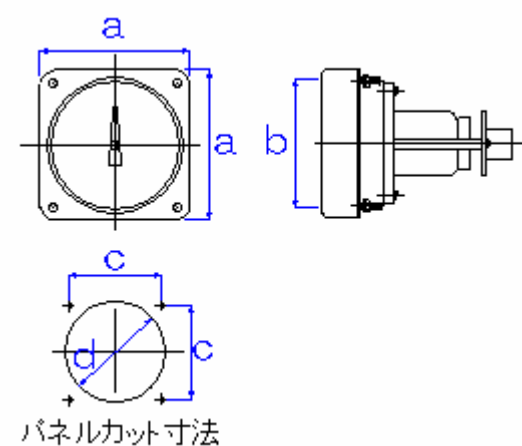
型式 : FL-□□□、FE-□□□



寸法表(mm)

型式	130	100	90
a	150	120	110
b	125	103	103
c	124	100	90
d	142	102	102

型式 : FL-□□□WT



寸法表(mm)

型式	130	100	90
a	150	120	110
b	125	103	103
c	124	100	90
d	142	102	102

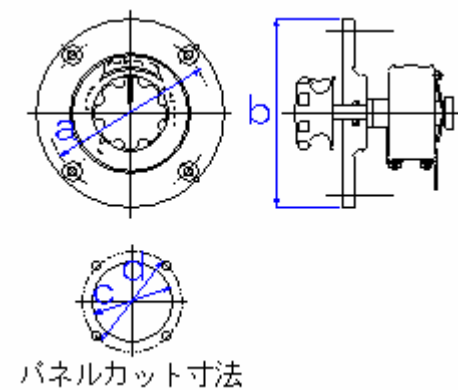
光度加減器

	型 式	寸法(mm)	
		外径	取付
盤埋込型	DS-P25	φ80	φ70
埋込型	DS-F25	158×110	107×98
壁掛型	DS-S25		φ130
盤内組込型	DMU-2B	50×70	30×30 ^{※3}

※3:4箇所取付時の寸法を示す

光度加減器 外形寸法(1/2)

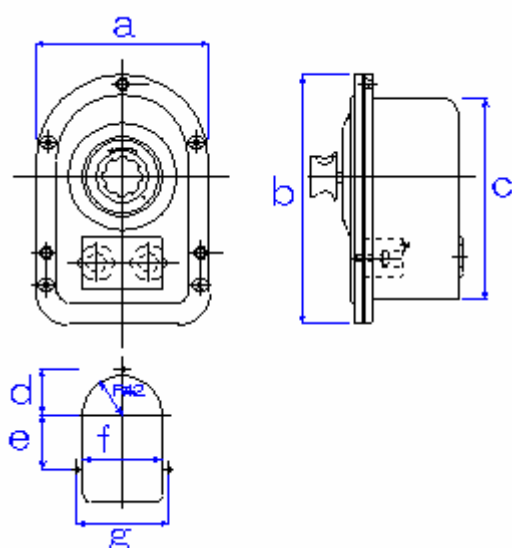
型式 : DS-P25



寸法表(mm)

型式	P25
a	70
b	80
c	60
d	70

型式 : DS-F25

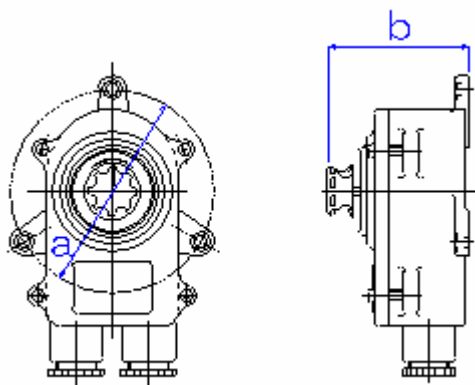


寸法表(mm)

型式	F25
a	110
b	158
c	128
d	49
e	58
f	84
g	98

光度加減器 外形寸法(2/2)

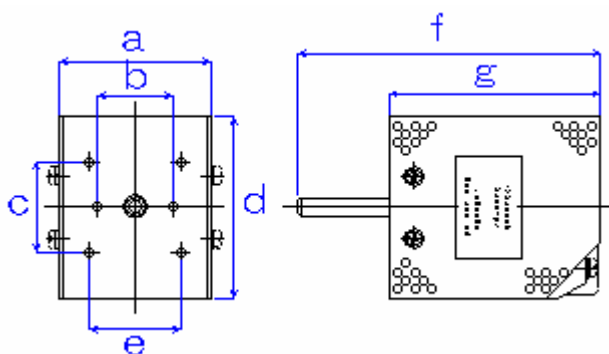
型式 : DS-S25



寸法表(mm)

型式	S25
a	130
b	90

型式 : DMU-2B



寸法表(mm)

型式	2B
a	50
b	25
c	30
d	60
e	30
f	100
g	70

※bは2箇所取付時の寸法を示す
 ※c,eは4箇所取付時の寸法を示す