

## 発信器(シンクロ式)

	型 式	寸法(mm)		微調整機能	光度加減器
		外径	取付		
自立型	PRB-300T1	395×1100	φ310	×	内蔵
埋込型	TAS-300T1	230×360	126×336	×	別置
埋込型	TAS-300AT1	230×360	126×336	○	別置
埋込型	TAS-250T1	200×300	105×280	×	別置
埋込型	TAS-250AT1	200×300	105×280	○	別置

## 受信器(シンクロ式)

	型 式	寸法(mm)		応答機能
		外径	取付	
埋込型	TAS-300R1	230×360	126×336	○
埋込型	TAS-250R1	200×300	105×280	○
壁掛型	SRS-300R1	230×520	140×70	○
壁掛型	SRS-300RN1	360×360	250×250	×
埋込型	FRS-150R1	210×315	190×295	○

## 電気ゴング

	型 式	寸法(mm)	
		外径	取付
	G-180	180×280	φ200
	G-120	120×206	φ132

## テレグラフロガー

	型 式	寸法(mm)	
		外径	取付
	LGP1-DF1	300×200	280×160

## 発信器(押ボタン式)

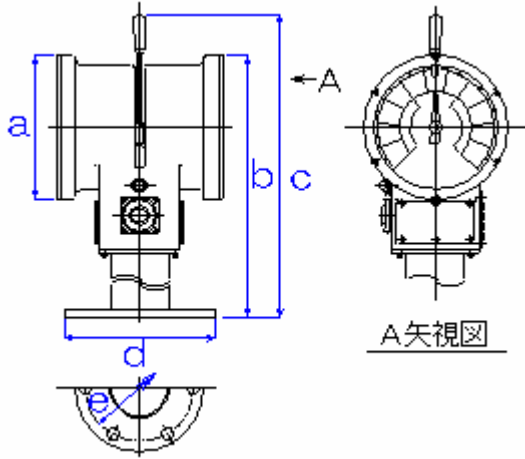
	型 式	寸法(mm)	
		外径	取付
埋込型		130×350	110×330

## 受信器(押ボタン式)

	型 式	寸法(mm)	
		外径	取付
埋込型		130×350	110×330
壁掛型		120×370	140×270

## ◇発信器

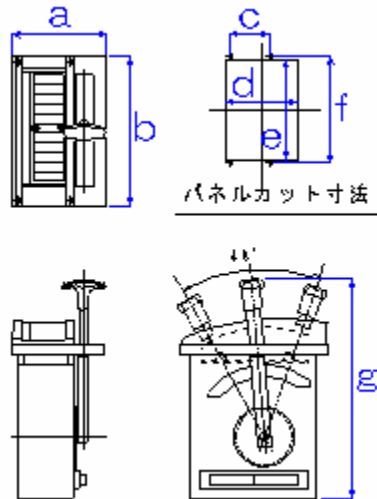
型式：PRB-300T1



寸法表(mm)

型式	300T1
a	342
b	1000
c	1100
d	360
e	310

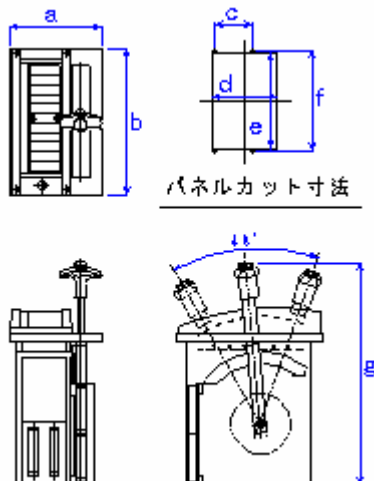
型式：TAS-□□□T1



寸法表(mm)

型式	250	300
a	200	230
b	300	360
c	105	126
d	190	220
e	266	320
f	280	336
g	475	505

型式：TAS-□□□AT1



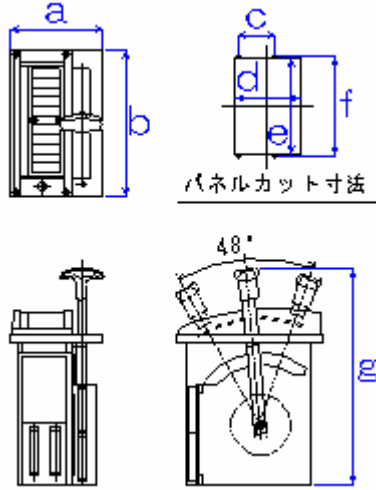
寸法表(mm)

型式	250	300
a	200	230
b	300	360
c	105	126
d	190	220
e	266	320
f	280	336
g	475	505

# エンジンテレグラフ(シクロ式) 外形寸法(2/3)

## ◇受信器

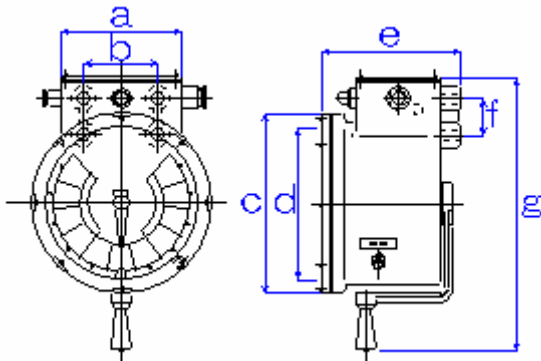
型式：TAS-□□□R1



寸法表(mm)

型式	250	300
a	200	230
b	300	360
c	105	126
d	190	220
e	266	320
f	280	336
g	475	505

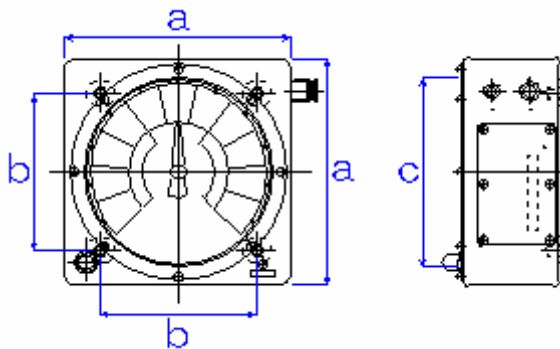
型式：SRS-300R1



寸法表(mm)

型式	300
a	230
b	140
c	340
d	290
e	265
f	70
g	520

型式：SRS-300RN1



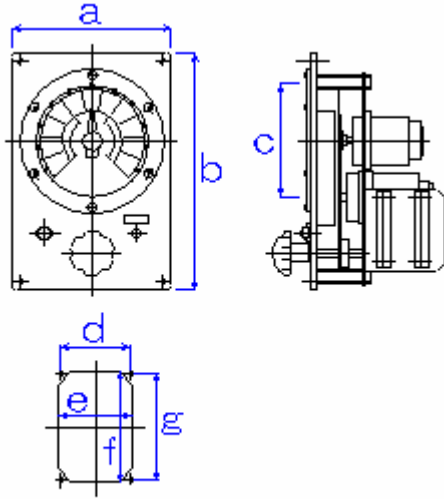
寸法表(mm)

型式	300
a	360
b	250
c	300

# エンジンテレグラフ(シンク口式) 外形寸法(3/3)

## ◇受信器

型式 : FRS-150R1

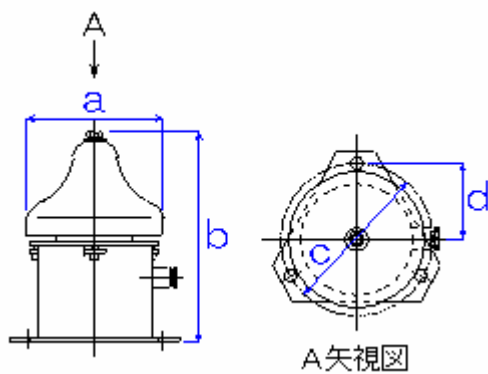


パネルカット寸法

寸法表(mm)

型式	150
a	210
b	315
c	150
d	190
e	202
f	307
g	295

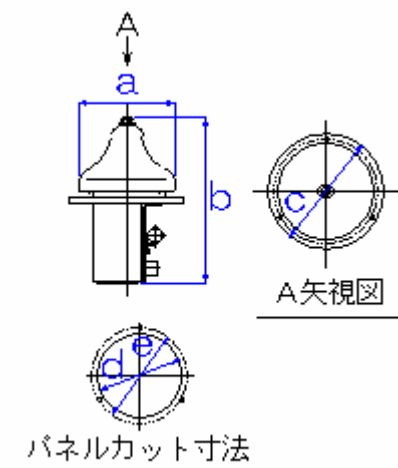
型式 : G-180



寸法表(mm)

型式	180
a	180
b	280
c	200
d	115

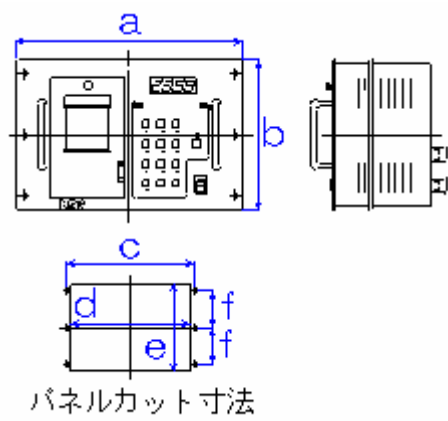
型式 : G-120



寸法表(mm)

型式	120
a	120
b	206
c	132
d	118
e	132

型式 : LGP1-DF1



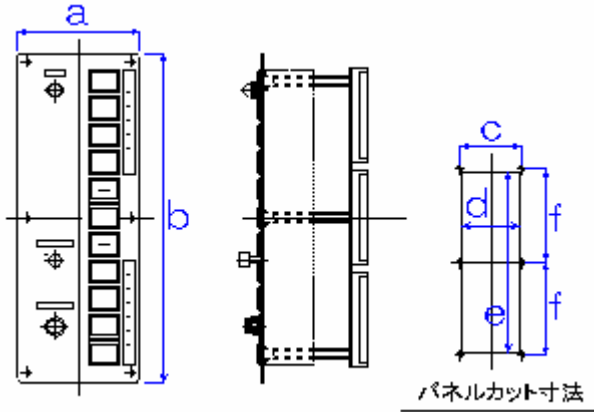
寸法表(mm)

型式	DF1
a	300
b	200
c	280
d	264
e	194
f	80

# エンジンテレグラフ(押ボタン式) 外形寸法(1/1)

平成19年10月1日現在

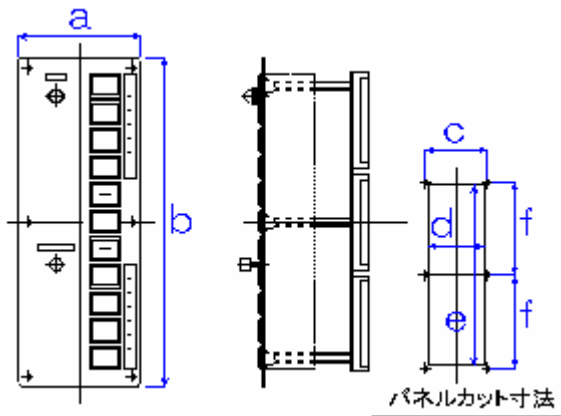
## ◇発信器



寸法表(mm)

型式	
a	130
b	350
c	110
d	100
e	320
f	165

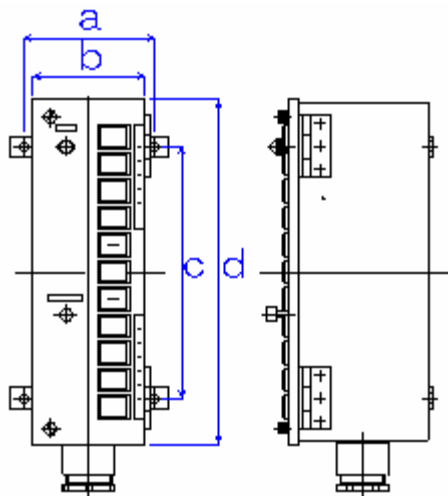
## ◇受信器



寸法表(mm)

型式	
a	130
b	350
c	110
d	100
e	320
f	165

## ◇受信器



寸法表(mm)

型式	
a	140
b	120
c	270
d	370